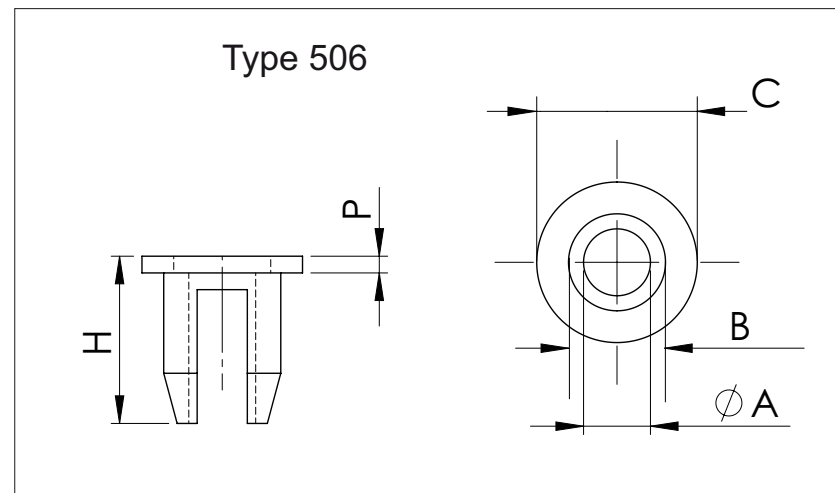
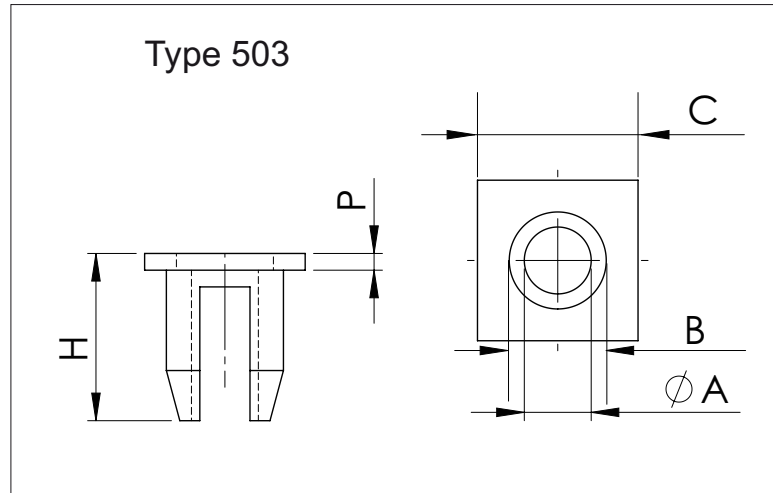


Series LPW50

Dimensions in mm



Type	A	B	C	H	P
LPW 503	4,0	5,8	9,6	7,5	0,8
LPW 506	4,0	5,8	12,7	9,8	1,6