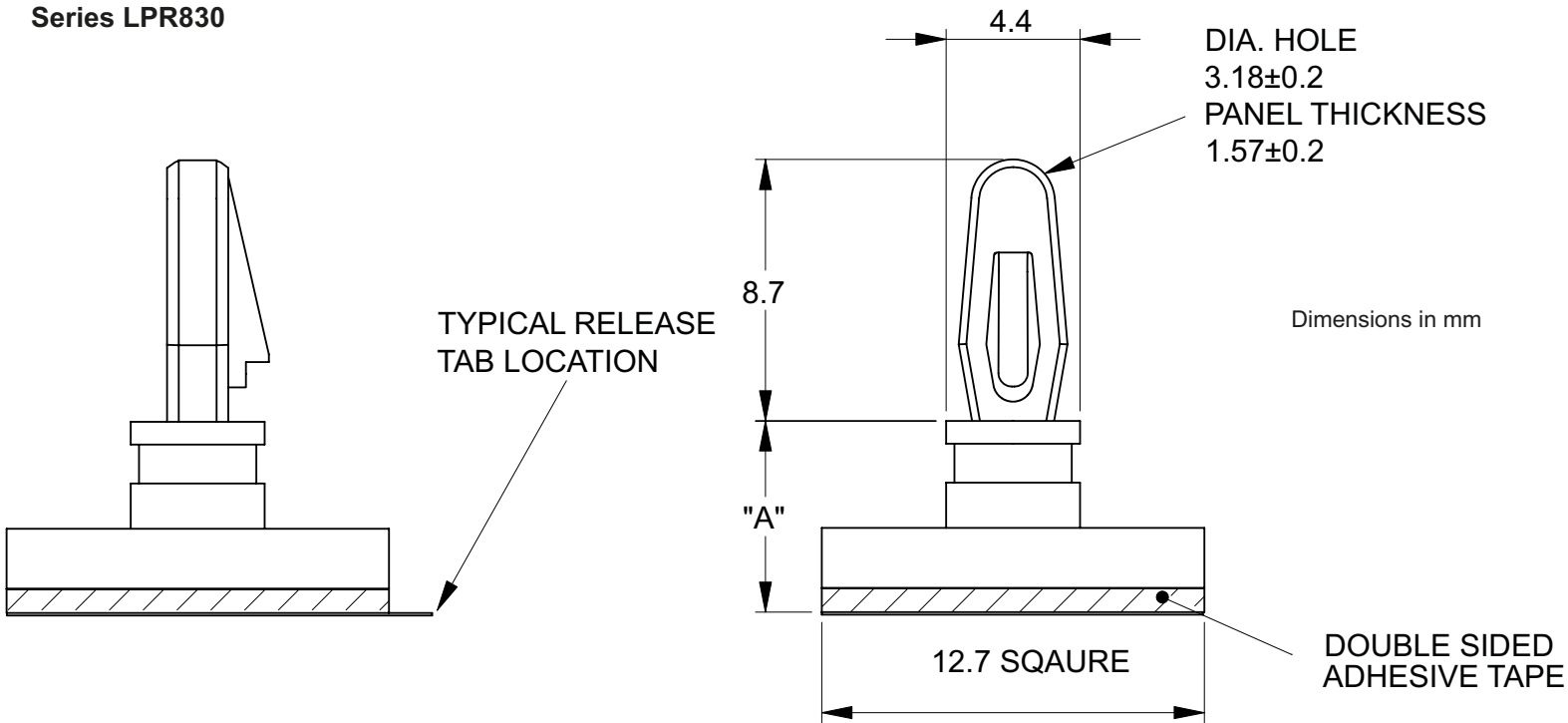


Series LPR830



Article	A ±0.4
LPR 8301-MINI	4,8 mm
LPR 8302-MINI	6,4 mm
LPR 8306-MINI	7,9 mm
LPR 8303-MINI	9,5 mm
LPR 8307-MINI	11,1 mm
LPR 8304-MINI	12,7 mm
LPR 8308-MINI	14,3 mm
LPR 8305-MINI	15,9 mm