

- Optische Auflösung 20 bis 100 Impulse / 360°
- Varianten als Drehgeber oder Handeinsteller
- Als Handeinsteller sehr hochwertige Betätigungshaptik
- Auch mit Rastung und Taster
- 6mm Vollwelle, Bushing/Zentralgewinde aus Metall
- Kompakte Bauform
- Betriebsspannung 5 VDC
- 2 Kanäle
- Ausgang TTL

Die Kombination aus Druckgussgehäuse, Bushing, Zentralgewinde, Vollwelle aus Metall und Rast-/Tastfunktion, gepaart mit einer hochwertigen Haptik, machen die M101 Varianten C und F zu einem vorteilhaften Handeinsteller. Trotz des hervorragenden Produktdesigns verfügt die M101 Drehgeberserie über ein sehr leistungsfähiges Preisgefüge, das den M101 auch für kostensensitive Anwendungen interessant macht.

Elektrische Daten Sensor	M101 B Ohne Rastung/ Taster	M101 D Ohne Rastung/ Taster	M101 A Ohne Rastung/ Taster	M101 F Mit Rastung/ Taster	M101 C Mit Rastung/ ohne Taster
Ausgangssignal	A, B				
Impulszahl (Imp./U)	25, 50, 100, (Imp./U)	50, 100, (Imp./U)	50, 100 (Imp./U)	20 (Imp./U)	20 (Imp./U)
Ausgangsspannung High	≥ (Versorgungsspannung -0,5V)				
Ausgangsspannung Low	≤ 0,5V				
Grenzfrequenz	500 Hz			100 Hz	
Versorgungsspannung	5 V ±5%,				
Stromaufnahme (ohne Last)	< 50 mA			< 30 mA	< 50 mA
Isolationsspannung 1.)	DC500 V, 1 min.				
Isolationswiderstand 1.)	100 MOhm @DC500 V				
Ausgangselektronik	TTL				

Mechanische Daten, Umgebungsbedingungen, sonstiges	M101 B Ohne Rastung/ Taster	M101 D Ohne Rastung/ Taster	M101 A Ohne Rastung/ Taster	M101 F Mit Rastung/ Taster	M101 C Mit Rastung/ohne Taster
Mechanischer Einstellweg (Drehwinkel) 1.)	360° ohne Stopp				
Lebensdauer 2.)	2,5 Mio. Wellen Um- drehungen	100 Mio. Wellen Um- drehungen	2,5 Mio. Wellen Um- drehungen	2 Mio. Wellen Umdrehungen	
Lagerung	Gleitlager				
Max. Betätigungsgeschwindigkeit	400 U/min				
Betätigungs Drehmoment @ RT 1.) 2.)	≤ 0,5 Ncm			0,4 ±0,2 Ncm	
Betriebstemperaturbereich	0..+60 °C				
Lagertemperaturbereich	-20..+80 °C				
Schutzart Wellenseite (IEC 60529) Standard	IP40				

Datenblatt für Handeinsteller

Inkrementalgeber optisch

Serie M101

Mechanische Daten und Umweltdaten, sonstiges	M101 B Ohne Rastung/ Taster	M101 D Ohne Rastung/ Taster	M101 A Ohne Rastung/ Taster	M101 F Mit Rastung/ Taster	M101 C Mit Rastung/ ohne Taster
Gehäusedurchmesser	22 mm				
Gehäusetiefe inkl. Anschluss	20 mm		24 mm	20,8 mm	21,5 mm
Wellendurchmesser	6 mm				
Wellenart	Vollwelle				
Max. zulässige Radiallast	≤ 10 N				
Max. zulässige Axiallast	≤ 10 N				
Anschlussart	PCB Lötpins nach unten	Lötpins nach unten	Lötpins nach hinten	Stecker nach unten	Lötpins nach unten
Anschlussposition	Radial				
Sensorbefestigung	Bushing				
Masse	ca. 28 g				
Befestigungsteile im Lieferumfang enthalten	Sechskantmutter, Zahnscheibe, Scheibe				
Anziehdrehmoment Befestigungsmutter	< 0,8 Nm				
Material Welle	Metall				
Material Gehäuse	Spritzguss (Metall), Kunststoff				
Material Scheibe	Metall				

Elektrische Daten Taster	M101 F Mit Rastung/Taster
Maximale Spannung Taster	12 VDC
Maximaler Strom Taster	50 mA
Kontaktwiderstand Taster	< 200 mOhm

Mechanische Daten und Umweltdaten Taster	M101 F Mit Rastung/Taster
Lebensdauer Taster	> 100.000 Betätigungen
Tastweg	0,8 ±0,3 mm
Betätigungskraft Taster	3 ±1,5 N
Prellzeit	max. 10 ms

1.) Gemäß IEC 60393

2.) Ermittelt unter klimatischen Bedingungen nach IEC 68-1 Abs. 5.3.1 ohne Lastkollektive

Datenblatt für Handeinsteller

Inkrementalgeber optisch

Serie M101

Bestellschlüssel

Bestellschlüssel	Auswahl: Standard=schwarz , mögliche <i>Optionen=grau/kursiv</i>				
Beschreibung					
Serie	M101				
Anschlussversion und Funktion: Ohne Rastung / Taster - PCB Lötpins nach unten <i>Mit Rastung ohne Taster - Lötpins nach unten</i> <i>Mit Rastung und Taster - Stiftleiste inkl. Einfassung für Stecker (kompatibel mit Stecker JST S5B-PH-K-S)</i> <i>Option ohne Rastung / Taster - PCB Lötpins nach hinten</i> <i>Option ohne Rastung / Taster - PCB Lötpins nach unten und Lebensdauer 100. Mio. Udr.</i>	B C F(*)				
Auflösung in Impulse pro Umdrehung: <i>20 Imp./U (nur Version C und F)</i> <i>25 Imp./U (nur Version B)</i> 50 Imp./U (nicht Version C und F) 100 Imp./U (nicht Version C und F)			20 25 50 100		
Spannungsversorgung: 5 V				5	
Ausgangssignale: TTL, A+B					B
Welle: Ø 6 x 20 mm <i>Option Wellenlänge in mm</i> <i>Option Wellendurchmesser in mm (≤6 mm)</i>					- Ax,xx DMx,xx

(*) Mindest-Bestellmenge 100 Stk.

Bei Serienbedarf erhalten Sie diese und weitere kundenspezifische Lösungen

Zum Beispiel:

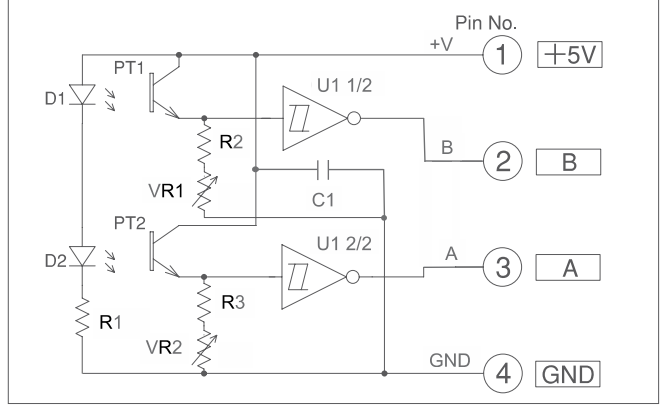
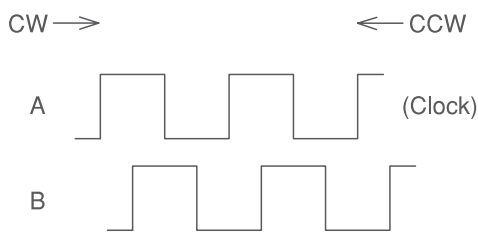
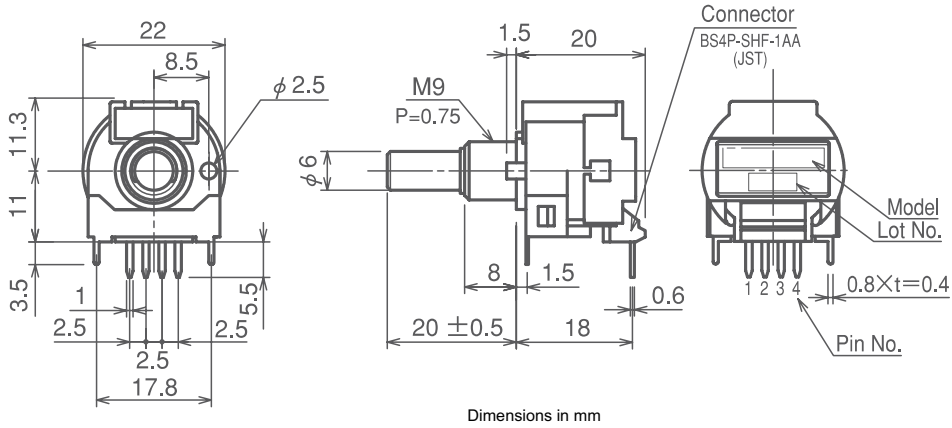
- Variante M101 E mit Einzellitzen (z.B. 150 mm Länge) oder Lötäugen als elektrischer Anschluss



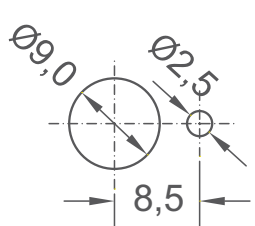
Weitere Beispiele:

- Andere Impulszahlen
- Sonderwellen
- Konfektionierung von Kabeln und Steckern und Sonderkabelängen

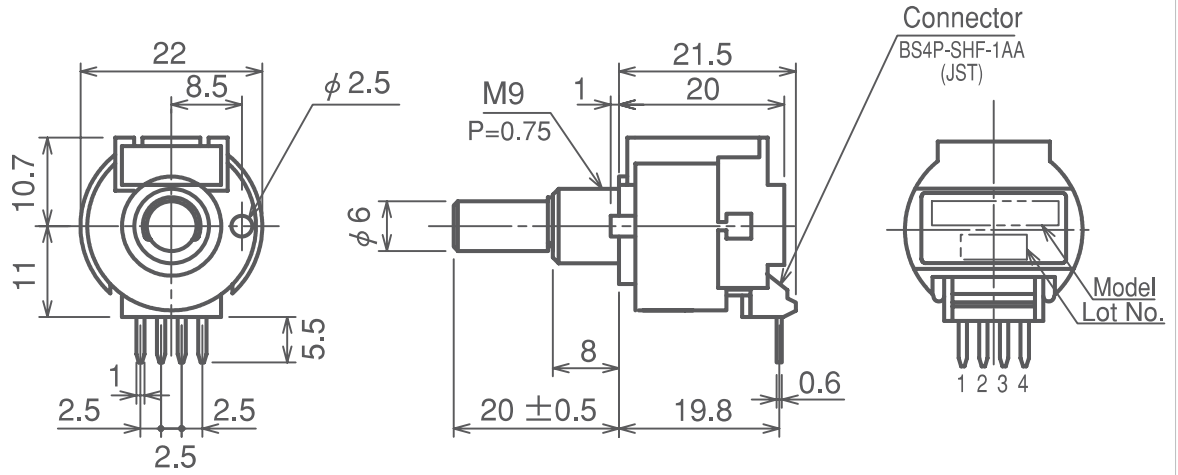
Technische Zeichnung M101 B



Mounting hole

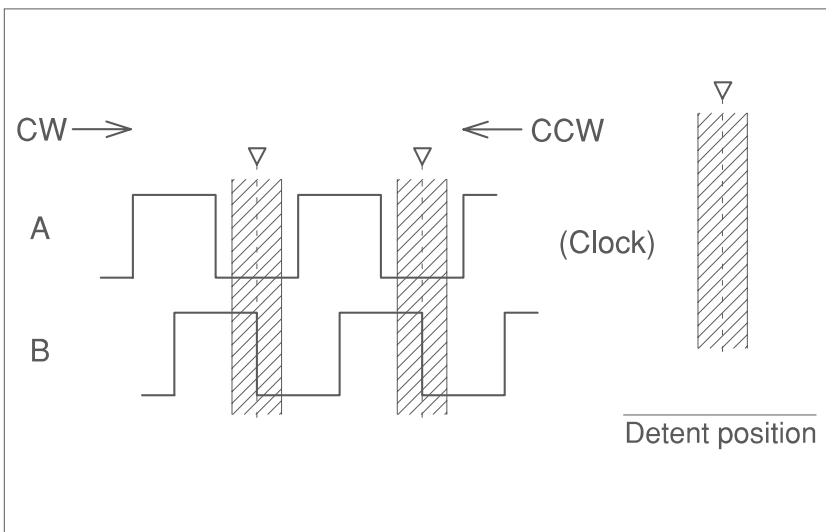


Technische Zeichnung M101 C

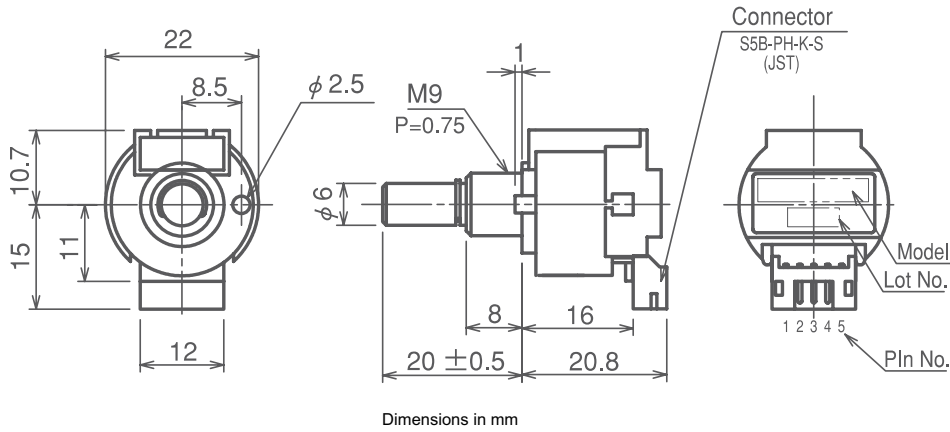


Dimensions in mm

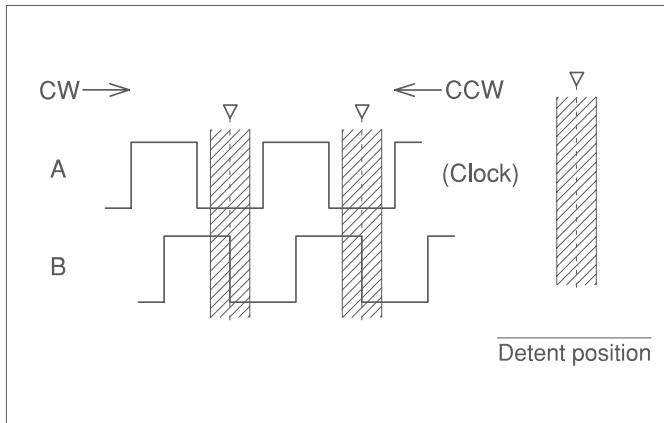
Output wave



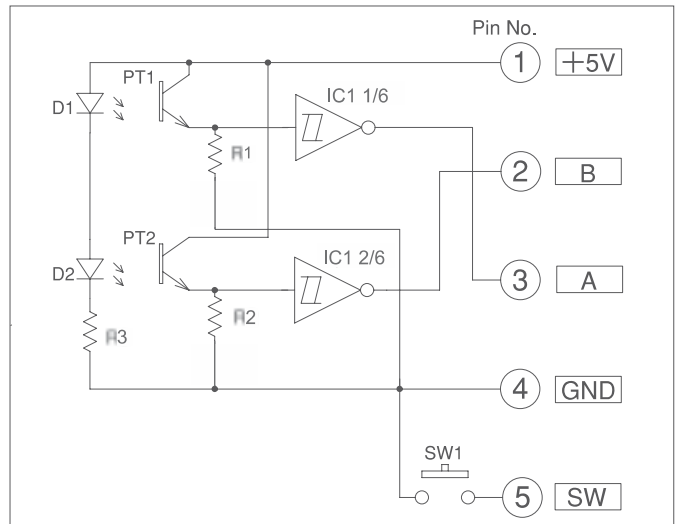
Technische Zeichnung M101 F



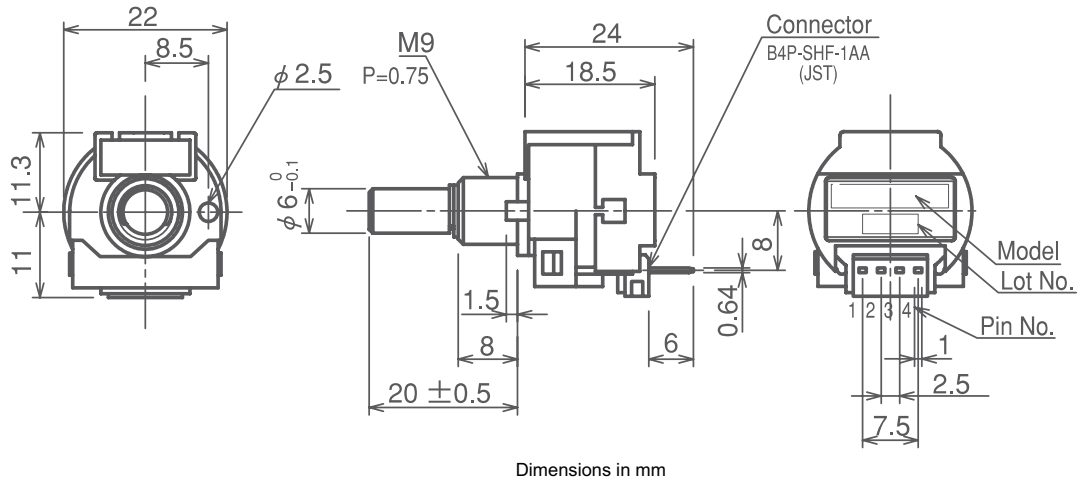
Output wave



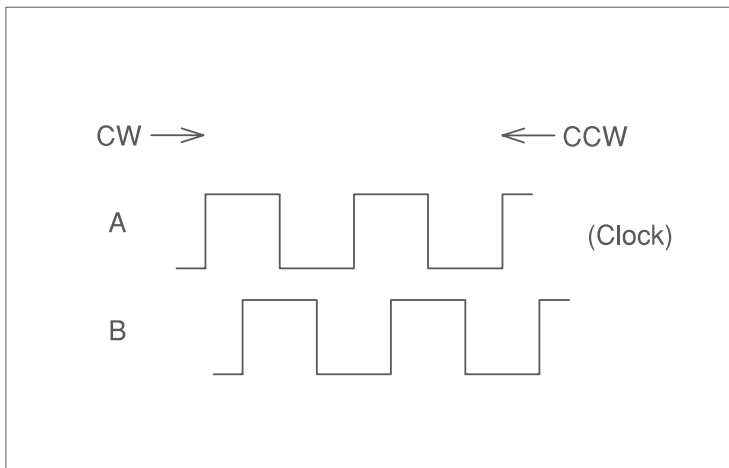
Circuit



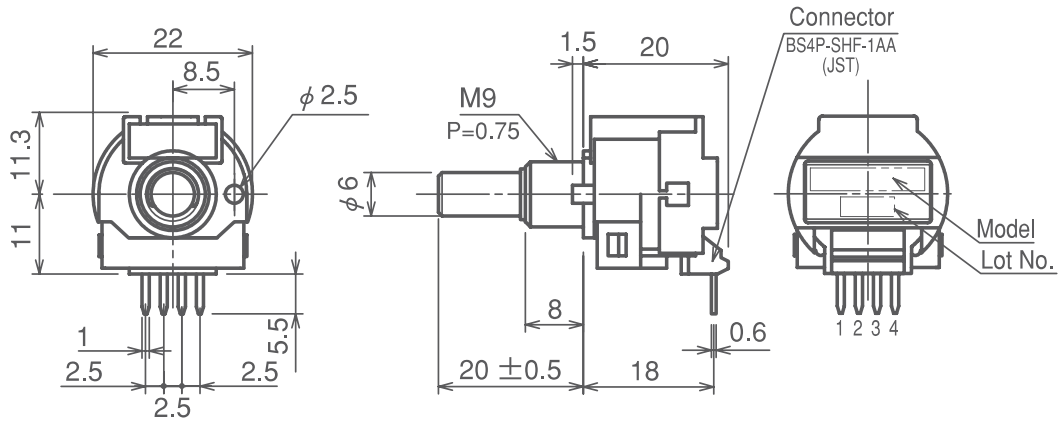
Technische Zeichnung M101 A



Output wave



Technische Zeichnung M101 D



Output wave

